



Lexmark MX718de

Az MX718de a munkacsoportok számára alkalmas, 66 oldal/perces nyomtatási sebességet, valamint egyemenetes kétoldalas és akár 132 oldal/perces teljes színes lapolvasást nyújt, így színesben olvashatja be a képeket és dokumentumokat, és e-mailekhez csatolhatja őket. A 3300 lapra bővíthető bemeneti kapacitással, a külön megvásárolható különlegesen nagy kapacitású festékkazettával (amely 45 000 oldalra elegendő) és a havi 100 000 javasolt nyomtatási mennyiséggel az MX718de könnyedén támogat 10-20 dolgozót is.

Cikkszám

24TC890

Nyomtatási technológia

Monokróm lézer

Funkció

Színes szkennelés, Másolás, faxolás, Hálózati szkennelés, Nyomtatás

Munkacsoport mérete

Nagy munkacsoport

Érintőképernyős kijelző

Igen

Kijelző

Lexmark e-Task kezelőfelülettel rendelkező 10 hüvelykes (25 centiméteres) színes érintőkijelző

Nyomtatási sebesség (A4, fekete)

Akár 66 lap/perc⁶

Nyomtatási sebesség (A4, fekete) kétoldalas

Akár 40 oldal/perc⁶

Első oldal kinyomtatási ideje (fekete)

mindössze 4.0 másodperc

Duplex (kétoldalas) nyomtatás

Integrated Duplex

Nyomtatás felbontása, fekete

1200 Képpminőség, 1200 x 1200 dpi, 2400 képpminőség, 600 x 600 dpi

Másolási sebesség (A4, fekete)

Akár 66 másolat/perc⁶

Másolási sebesség (A4, fekete) kétoldalas

Akár 40 oldal/perc⁶

Első másolatig (fekete) eltelt idő kevesebb mint

mindössze 4.0 másodperc

Kicsinyítési / Nagyítási tartomány

25 - 400 %

A4/Letter Szkennelési sebesség (fekete)

Akár 66 / 70 oldal/perc

A4/Letter Szkennelési sebesség (színes)

Akár 66 / 70 oldal/perc

A4/Letter Kétoldalas szkennelési sebesség (fekete)

Akár 132 / 140 oldal/perc

A4/Letter Kétoldalas szkennelési sebesség (színes)

Akár 132 / 140 oldal/perc

Szkennelési terület, max. (mm)

215.9 x 355.6 mm

ADF szkennelés

DADF (egyszeri duplex)

Szkennertípus

Lapos szkennert az ADF segítségével

Szkennelési technológia

CCD

Szkennelés felbontása

600 x 600 ppi (fekete), akár 600 X 600 ppi (szín)

Beolvasási fájlformátumok (Küldés módja)

JPEG, JPG, PDF, Secure PDF, TIFF, XPS, Archival PDF (A-1a, A-1b), Searchable PDF (optional OCR with 1GB RAM and hard disk required), Highly compressed PDF (1GB RAM and hard disk required)

Beolvasási célhelyek

e-mail, FTP, Pendrive, USB vagy Hálózati csatlakoztatott számítógép, Lexmark Document Solutions Suite (LDSS)

Modem sebesség

ITU T.30, V.34 Half-Duplex, 33.6 Kbps

Fax átviteli sebesség

<3 másodperc oldalanként

Processzor

Dual Core, 800 MHz

Memória, alapmodell

1024 MB

Memória, maximális

3072 MB

Merevlemez

Lehetőség van

Támogatott Apple operációs rendszerek

Apple OS X (10.5, 10.6, 10.7, 10.8, 10.9, 10.10)

Citrix MetaFrame

Microsoft Windows Server 2003 running Terminal Services with Citrix Presentation Server 3.0, 4.0, 4.5, Microsoft Windows Server 2003 x64 running Terminal Services with Citrix Presentation Server 4.0 x64, 4.5 x64, Microsoft Windows Server 2003 and 2003 X64 Edition with Citrix XenApp 5.0, Microsoft Windows Server 2008 and 2008 X64 Edition with Citrix XenApp 5.0, Microsoft Windows Server 2008 R2 with Citrix XenApp 6.0, 6.5

Támogatott Linux operációs rendszerek

SUSE Linux Enterprise Server 10, 11, SUSE Linux Enterprise Desktop 10, 11, Red Hat Linux Desktop 6.0, Linpus Linux Desktop 9.6, Debian GNU/Linux 5.0, 6.0, Red Hat Enterprise Linux WS 4.0, 5.0, 6.0, Ubuntu 11.04, 11.10, 12.04, 12.10, openSUSE 11.3, 11.4, 12.1, 12.2, PCLinuxOS 2011, Mint 9, 10, 11, 12, 13, Fedora 14, 15, 16, 17

Támogatott Microsoft Windows operációs rendszerek

Windows XP, Windows Server 2003, Windows XP x64, Windows Server 2003 x64, Windows Vista, Windows Vista x64, Windows Server 2008, Windows Server 2008 x64, Windows 7, Windows 7 x64, Windows Server 2008 R2, Windows 8, Windows 8 x64, Windows Server 2012, Windows 8.1, Windows 8.1 x64, Windows Server 2012 R2, Windows RT, Windows RT 8.1, Windows 10

Támogatott Novell operációs rendszerek

Novell NetWare 6.5 Open Enterprise Server, Novell NetWare 5.1(SP 6+), 6.0(SP 3+) with Novell Distributed Print Services (NDPS), Novell Open Enterprise Server on SUSE Linux Enterprise Server

Támogatott UNIX operációs rendszerek

Sun Solaris SPARC 9, 10, HP-UX 11.11, 11.23, 11.31, Sun Solaris x86 10, 11, IBM AIX 5.3, 6.1, 7.1

Papír kezelés alapkiépítés

550 lapos bemenet, 100 lapos többcélú lapadagoló, 550 lapos kimeneti tároló, Integrated Duplex

Opció papír kezelése

250 lapos tálca, 550 lapos tálca, 2100 lapos tálca, 250 lapos zárható tálca, 550 lapos zárható tálca

Bemeneti lapkapacitás, alapkiépítés

Akár 650 75 g/m²-es lapok

Bemeneti lapkapacitás, maximális

Akár 3300 75 g/m²-es lapok

Kimeneti lapkapacitás, alapkiépítés

Akár 550 75 g/m²-es lapok

Kimeneti lapkapacitás, maximális

Akár 550 75 g/m²-es lapok

Támogatott papír súly - normál tálca (g/m²)

60 - 176 g/m²

Beépített tálca felső kártyatárolási határértéke (keresztzsalírány)

Fedőpapír – 176 g/m², Index Bristol - 199 gsm (110 lb), Címke – 203 g/m²

ADF

150 lapos automatikus lapadagoló

Másoló/fax/szkennert (ADF) bemeneti papír kapacitás

Akár 150 75 g/m²-es lapok

Másolás / faxolás / szkennelés (ADF) papír kimeneti kapacitás

Akár 150 75 g/m²-es lapok

Dokumentum kezelési opció

No

Papírbemenet

2

Maximális papírbemenet

5

Támogatott média típusok

Card Stock, Kettős webcímkek, Envelopes, Integrált címkek, Paper Labels, Plain Paper, A fóliák, Lásd a kártyakészlet és címke útmutatót.

Támogatott média méretek

10 Envelope, 7 3/4 Envelope, 9 Envelope, A4, A5, B5 Envelope, C5 Envelope, DL Envelope, Executive, Folio, JIS-B5, Legal, Letter, Statement, Universal, Oficio, A6

Görgős talp

Választható

Szabványos portok

Egy belső kártyahely, USB 2.0 Specification Hi-Speed Certified (Type B), Gigabit Ethernet (10/100/1000), Elülső USB 2.0 specifikáció Hi-Speed Certified port (A típus), Két hátsó USB 2.0 specifikáció Hi-Speed Certified portok (A típus)

Opcionális portok

Belső RS-232C soros, Belső 1284-B kétirányú párhuzamos

Opcionális hálózati portok

Belső MarkNet N8350 802.11b / g / n Vezeték nélküli

Közvetlen USB-csatlakozás

Igen

Ethernet hálózat

Yes

Hálózati protokoll támogatás

TCP/IP IPv4, AppleTalk™, TCP/IP IPv6, TCP, UDP

Hálózati nyomtatási módok

LPR/LPD, Közvetlen IP (9100-as port), Enhanced IP (Port 9400), Biztonsági IP (96xx port), FTP, TFTP, ThinPrint .print integráció, Telnet, IPP 1.0, 1.1, 2.0 (Internet Printing Protocol), Microsoft Web Services WSD, Húzza ki a nyomtatást

Hálózatkezelési protokollok¹

HTTP, HTTPS (SSL/TLS), SNMPv1, SNMPv2c, SNMPv3, WINS, IGMP, BOOTP, RARP, APIPA (AutoIP), DHCP, ICMP, DNS, Bonjour, DDNS, mDNS, ARP, NTP, Telnet, Finger,

Hálózatbiztonság

SNMPv3, 802.1x hitelesítés: MD5, MSCHAPv2, LEAP, PEAP, TLS, TTLS, IPSec

Nyomtatható terület (metrikus)

4.2 a felső, alsó, jobb és bal szélétől ... mm-en belül

Lapleíró nyelvek (szabványos)

PCL 5e emuláció, PCL 6 Emulation, Személyes nyomtatók adatfolyama (PPDS), PostScript 3 emuláció, Közvetlen kép, Microsoft XPS (XML papír specifikáció), PDF 1.7 emuláció

Vonalkód betűtípusok

3 of 9 scalable PCL 5e fonts in Narrow, Regular and Wide, 158 skálázható PostScript betűtípus, 2 PCL bitmap fonts, 39 skálázható PPDS betűtípus, 5 PPDS bittérképes betűtípus, 84 scalable PCL fonts, OCR-A, OCR-B scalable PCL 5e fonts, For more information, refer to the Technical Reference.

Kazetta nyomtatható oldalainak száma (akár)⁵

25 000 oldalas nagy kapacitású festékkazetta, 45 000 oldalas extra nagy kapacitású festékkazetta, , 11 000 oldalas kapacitású festékkazetta

Képkalkulátor egység becsült kapacitása

Akár 100000 oldal, nyomtatási feladatonként átlag 3 letter/A4 oldalal és 5% fedettséggel számolva⁴

A termékkel szállított festék(ek)

10 000-oldalas Return Program induló festékkazetta

Cserekezelettel:

Product functions only with replacement cartridges designed for use in a specific geographical region. See www.lexmark.com/ regions for more details.

Csomagolt méret (mm - magasság x szélesség x mélység)

1017 x 735 x 700 mm

Csomagolt súly (kg)

57.10 kg

Méret (mm - magasság x szélesség x mélység)

727 x 548 x 578 mm

Súly

43.3 kg

Zajszint nyugalmi állapot

33 dBA

Zajszint (nyomtatás) működés közben

58 dBA

Zajszint, kétoldalas nyomtatási módban, működés közben

58 dBA

Zajszint (másolás) működés közben

58 dBA

Zajszint (szkennelés) működés közben

57 dBA

Csendes üzemmód

54 dBA

Energy Star

Yes

Átlagos teljesítmény hibernált módban

0.7 watt

Átlagos teljesítmény alvó módban

2.9 watt

Átlagos tápfelvétel készenléti módban

80 watt

Átlagos energiafogyasztás nyomtatás közben

925 watt

Átlagos teljesítményfelvétel kétoldalas nyomtatáskor

725 watt

Átlagos energiafogyasztás másolás közben

960 watt

Átlagos energiafogyasztás szkennelés közben

130 watt

Energy Star tipikus elektromos fogyasztás (TEC)

5.2 kilowattóra hetente

Garancia

4 Years Guarantee SMB Line

Termék tanúsítványok

ENERGY STAR, Blue Angel RAL-UZ-171, ICES-003 Class A, BSMI Class A, VCCI Class A, US FDA/CDRH, UL 60950-1, FCC Class A, cUL CAN/CSA-C22.2 60950-1, NOM, MET-I, IEC 60825-1, CB EN/IEC 60950-1, CB EN/IEC 60825-1, CCD-035, CE DoC (EN 62301 Class A, EN 62311, CE EN/IEC 60950-1, CE EN/IEC 60825-1, EN 61000-3, EN 55022 Class A, EuP, EN 55024, UL), EFTA (CE), CISPR 22 Class A, KCC, CCC, CECP, CEL, A-tick DoC, C-tick CoC, UL-AR, KC mark, UL GS mark, ISO 532B, ECMA-370, TED, GOST-R, SII, TER, Bel GISS

Maximális havi terhelhetőség

Akár 350000 lap/hónap³

Javasolt havi terhelés

5000 - 100000 lap²

Különleges működési környezet

Hőmérséklet: 16 - 32 °C, Humidity: 8 to 80% Relative Humidity, Magasság: 0 - 2896 méter

Licensz/megállapodás feltételek

Printers are sold subject to certain license/agreement conditions. See www.lexmark.com/ printerlicense for details.

Származási ország

China (PRC)

UNSPSC kód

43212110

¹This product includes software developed by the OpenSSL Project for use in the OpenSSL Toolkit. (<http://www.openssl.org/>)

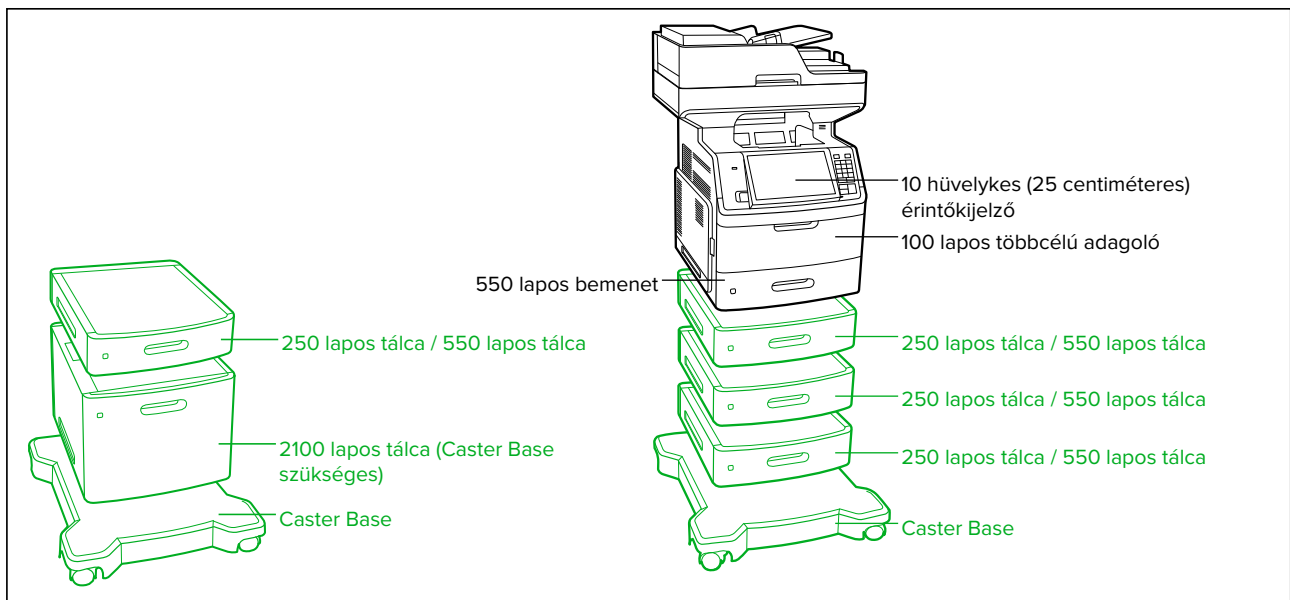
²"Recommended Monthly Page Volume" is a range of pages that helps customers evaluate Lexmark's product offerings based on the average number of pages customers plan to print on the device each month. Lexmark recommends that the number of pages per month be within the stated range for optimum device performance, based on factors including: supplies replacement intervals, paper loading intervals, speed, and typical customer usage.

³"Maximum Monthly Duty Cycle" is defined as the maximum number of pages a device could deliver in a month using a multishift operation. This metric provides a comparison of robustness in relation to other Lexmark printers and MFPs.

⁴Actual Yield may vary based on other factors such as device speed, paper size and feed orientation, toner coverage, tray source, percentage of black-only printing and average print job complexity.

⁵ Átlagos szabványos oldalkapacitására deklarált érték az ISO / IEC 19752.

⁶Print and copy speeds measured in accordance with ISO / IEC 24734 and ISO/IEC 24735 respectively (ESAT). For more information see: www.lexmark.com/ISOspeeds.



- Normál
 Külön megvásárolható

P/N	Festékkazeták	P/N	Kapcsolat
53B0XA0	MS818, MX718 Lexmark különlegesen nagy kapacitású festékkazetta	27X0142	Lexmark MarkNet™ N8230 száloptikás Ethernet-csatlakozós nyomtatókiszolgáló
63B2000	MX717, 718 a Lexmark visszavételi programjában részt vevő festékkazetta	1021231	Párhuzamos kábel
63B2H00	MX717, 718 Lexmark nagy kapacitású, visszavételi programban részt vevő festékkazetta	1021294	USB kábel (2 méteres)
63B2X00	MX718 Lexmark különlegesen nagy kapacitású, a visszavételi programban részt vevő festékkazetta	14F0100	RS-232C Serial Interface Card
52D0Z00	520Z visszajuttatási programban részt vevő fekete képpalkotó egység	27X0225	Parallel 1284-B Interface Card
52D0ZA0	520ZA fekete képpalkotó egység	27X0310	MarkNet N8350 802.11b/g/n vezeték nélküli nyomtatókiszolgáló
		27X0310	MarkNet N8350 802.11 b/g/n vezeték nélküli nyomtatókiszolgáló plusz NFC
		57X7025	Voice Guidance készlet
		SPD0002	Tűlfeszültség-védelmi eszköz, 220–240V
P/N	Papírkezelés	P/N	Felhasználó által cserélhető alkatrészek
40G0802	550 lapos tálca	40X8421	Return Programban részt vevő beégető-karbantartási készlet
40G0804	2100 lapos tálca		220-240V 01 típus, A4
40G0800	250 lapos tálca	40X7706	Görgő-karbantartási készlet
40G0820	250 lapos tárható tálca	40X8431	ADF karbantartási készlet
40G0822	550 lapos zárható tálca	40X8426	Fuser Maintenance kit, 220-240V, Type 06, A4
40G0854	11 cm-es távtartó		
P/N	Bútor	P/N	Szervizalkatrészek
40C2300	Állítható állvány	40X7600	Multipurpose feeder pick roller
3073173	Elforgatható szekrény		
P/N	Memóriaopciók		
27X0200	500 GB merevlemez		
57X9016	1024MBx32 DDR3-DRAM		
57X9012	2048MBx32 DDR3-DRAM		
57X9101	256MB flash-memóriakártya		
57X0070	Eltávolítható merevlemezkeret készlet		
P/N	Alkalmazások (megoldások)		
57X0300	Érintkezéssel hitelesítési eszköz		
57X0301	Érintkezés nélküli hitelesítési eszköz		
24T7352	MX71x, MX81x IPDS-kártya		
24T7351	MX71x, MX81x úrlap- és vonalkódkártya		
24T7353	MX71x, MX81x PRESCRIBE-emulációs kártya		