



Lexmark CX921de

A szabványos funkciókkal felvértezett, 35 oldal/perc sebességű, SRA3 (30.48 x 45.72 cm) kimenetű CX921de a nyomtatási, másolási, lapolvasási, faxolási és opcionális papírkiadási funkciók hatékony kombinációjával kezeli a nagy terhelést.

Cikkszám

32C0230

Nyomtatási technológia

Color Laser

Funkció

Színes másolás, Színes faxolás, Színes Nyomtatás, Színes szkennelés, Színes Hálózati szkennelés

Munkacsoport mérete

Nagy munkacsoport

Érintőképernyős kijelző

Igen

Kijelző

Lexmark e-Task kezelőfelülettel rendelkező 10 hüvelykes (25 centiméteres) színes érintőkijelző

Nyomtatási sebesség (A4, fekete)

Akár 35 lap/perc⁶

Nyomtatási sebesség (A4, színes)

Akár 35 lap/perc⁶

Nyomtatási sebesség (A4, fekete) kétoldalas

Akár 35 oldal/perc⁶

Első oldal kinyomtatási ideje (fekete)

mindössze 7 másodperc

Első színes oldal kinyomtatásáig eltelt idő kevesebb, mint

mindössze 8.3 másodperc

Duplex (kétoldalas) nyomtatás

Integrated Duplex

Nyomtatás felbontása, fekete

1200 x 1200 dpi, 2400 képminőség

Nyomtatás felbontása, színes

1200 x 1200 dpi, 2400 képminőség

Másolási sebesség (A4, fekete)

Akár 35 másolat/perc⁶

Másolási sebesség (A4, színes)

Akár 35 másolat/perc⁶

Első másolatig (fekete) eltelt idő kevesebb mint

mindössze 6.6 másodperc

Első másolatig (színes) eltelt idő kevesebb mint

mindössze 7.9 másodperc

Kicsinyítési / Nagyítási tartomány

25 - 400 %

A4/Letter Szkennelési sebesség (fekete)

Akár 80 / 80 oldal/perc

A4/Letter Szkennelési sebesség (színes)

Akár 80 / 80 oldal/perc

A4/Letter Kétoldalas szkennelési sebesség (fekete)

Akár 160 / 160 oldal/perc

A4/Letter Kétoldalas szkennelési sebesség (színes)

Akár 160 / 160 oldal/perc

Szkennelési terület, max. (mm)

297 x 432 mm

ADF szkennelés

DADF (egyszeri duplex)

Szkenner típus

Lapos szkenner az ADF segítségével

Szkennelési technológia

CCD

Szkennelés felbontása

600 x 600 ppi

Beolvasási fájlformátumok (Küldés módja)

JPEG, JPG, PDF, Secure PDF, TIFF, XPS, Archival PDF (A-1a, A-1b), Highly compressed PDF (1GB RAM and hard disk required), Searchable PDF

Beolvasási célhelyek

e-mail, FTP, Pendrive, USB vagy Hálózati csatlakoztatott számítógép, Lexmark Document Solutions Suite (LDSS)

Modem sebesség

ITU T.30, V.34 Half-Duplex, 33.6 Kbps

Fax átviteli sebessége

<3 másodperc oldalanként

Processzor sebesség

Quad Core 1.2 GHz

Memória, alapmodell

2048 MB

Memória, maximális

4096 MB

Merevlemez

Mellékelve

Támogatott Apple operációs rendszerek

Apple OS X (10.6, 10.7, 10.8, 10.9, 10.10, 10.11)

Citrix MetaFrame

Microsoft Windows Server 2008 and 2008 X64 Edition with Citrix XenApp 5.0, Microsoft Windows Server 2008 R2 with Citrix XenApp 6.0, 6.5, Microsoft Windows Server 2012 with Citrix XenApp 6.0, 6.5

Támogatott Linux operációs rendszerek

Debian GNU/Linux 7.0, 8.0, Fedora 21, 22, Linpus Linux Lite Desktop 2.1, Linux Mint 13 LTS, 17 LTS, 17.1 LTS, 17.2 LTS, Linux Mint 2 Debian, PCLinuxOS 2014.12, Red Hat Enterprise Linux WS 4, 5, 6, 7, SUSE Linux Enterprise Desktop 10, 11, 12, SUSE Linux Enterprise Server 10, 11, 12, Ubuntu 12.04 LTS, 14.04 LTS, 15.04, openSUSE 13.1, 13.2, openSUSE Tumbleweed

Támogatott Microsoft Windows operációs rendszerek

Windows XP, Windows XP x64, Windows Vista, Windows Vista x64, Windows Server 2008, Windows Server 2008 x64, Windows 7, Windows 7 x64, Windows Server 2008 R2, Windows 8, Windows OS 2014.12, Windows Server 2012, Windows 8.1, Windows 8.1 x64, Windows Server 2012 R2, Windows RT, Windows RT 8.1, Windows 10

Támogatott Novell operációs rendszerek

Novell NetWare 6.5 Open Enterprise Server, Novell Open Enterprise Server on SuSE Linux Enterprise Server 10 SP4 (x86 and x64), Novell Open Enterprise Server on SuSE Linux Enterprise Server 11 SP4 (x86 and x64), Novell Open Enterprise Server on SuSE Linux Enterprise Server 12 SP1 (x86 and x64)

Támogatott UNIX operációs rendszerek

Sun Solaris x86 10, 11, IBM AIX 5.3, 6.1, 7.1, Sun Solaris SPARC 10, 11

Papír kezelés alapképítés

Integrated Duplex, 250 lapos kimeneti tároló, 150 lapos többcélú lapadagoló, 2 x 500 lapos bemenet

Opció papír kezelési

Tűző finiser, Tűzőrögzítő finiser, 2500 lapos tandemtálca, 3000 lapos tálca, Fűzet-finisher, 2 x 500 lapos tálca

Bemeneti lapkapacitás, alapképítés

Akár 1150 75 g/m²-es lapok

Bemeneti lapkapacitás, maximális

Akár 6650 75 g/m²-es lapok

Kimeneti lapkapacitás, alapképítés

Akár 250 75 g/m²-es lapok

Kimeneti lapkapacitás, maximális

Akár 3500 75 g/m²-es lapok

Támogatott papír súly - normál tálca (g/m²)

60 - 300 g/m²

Támogatott papír súly - többcélú adagoló tálca (g/m²)

60 - 300 g/m²

A3

Yes

ADF

100 lapos automatikus lapadagoló

Másoló/fax/szkenner (ADF) bemeneti papír kapacitás

Akár 100 75 g/m²-es lapok

Másolás / faxolás / szkennelés (ADF) papír kimeneti kapacitás

Akár 100 75 g/m²-es lapok

Dokumentum kezelési opció

Igen

Finishing funkciók

Eltolás, Tűzés, Lyukasztás, Fűzet-hajtás, és gerinctűzés

Papírbemenet

3

Maximális papírbemenet

6

Támogatott média típusok

Card Stock, Envelopes, Cimke, Plain Paper, Transzparens papír, Refer to the Paper & Specialty Media Guide

Támogatott média méretek

10 Envelope, 7 3/4 Envelope, 9 Envelope, A3, A4, A5, B5 Envelope, C5 Envelope, DL Envelope, Executive, Folio, JIS-B5, Legal, Letter, Statement, Universal, Super Tabloid (12 x 18"), Oficio, A6, SRA3

Görgős talp

Választható

Szabványos portok

Egy belső kártyahely, USB 2.0 Specification Hi-Speed Certified (Type B), Gigabit Ethernet (10/100/1000), Két hátsó USB 2.0 specifikáció Hi-Speed Certified portok (A típus), Két előoldali nagysebességű USB 2.0-tanúsított (A típus) csatlakozó

Opcionális portok

Külső RS-232C soros, Belső 1284-B kétirányú párhuzamos

Opcionális hálózati portok

Belső MarkNet N8360 802.11b/g/n vezeték nélküli, NFC, MarkNet N8230 Fiber Ethernet nyomtatókiszolgáló

Közvetlen USB-csatlakozás

Igen

Ethernet hálózat

Yes

Vezeték nélküli

Wireless Option

Hálózati protokollal támogatás

TCP/IP IPv4, TCP/IP IPv6, TCP, UDP

Hálózati nyomtatási módok

LPR/LPD, Közvetlen IP (9100-as port), Enhanced IP (Port 9400), Biztonsági IP (96xx port), FTP, TFTP, ThinPrint .print integráció, Telnet, IPP 1.0, 1.1, 2.0 (Internet Printing Protocol), Microsoft Web Services WSD, Húzza ki a nyomtatást

Hálózatkezelési protokollok¹

HTTP, HTTPS (SSL/TLS), SNMPv1, SNMPv2c, SNMPv3, WINS, IGMP, BOOTP, RARP, APIPA (AutoIP), DHCP, ICMP, DNS, Bonjour, DDNS, mDNS, ARP, NTP, Telnet, Finger,

Hálózatbiztonság

SNMPv3, 802.1x hitelesítés: MD5, MSCHAPv2, LEAP, PEAP, TLS, TTLS, IPSec

Nyomtatható terület (metrikus)

4,2, 3, 3, 3 a felső, alsó, jobb és bal szélétől ... mm-en belül

Lapleíró nyelvek (szabványos)

PCL 5c Emulation, PCL 6 Emulation, Személyes nyomtatók adatfolyama (PPDS), PostScript 3 emuláció, Közvetlen kép, Microsoft XPS (XML papír specifikáció), AirPrint™, PDF 1.7 emuláció

Vonalkód betűtípusok

3 of 9 scalable PCL 5e fonts in Narrow, Regular and Wide, 2 PCL bitmap fonts, 39 skálázható PPDS betűtípus, 84 scalable PCL fonts, OCR-A, OCR-B scalable PCL 5e fonts, For more information, refer to the Technical Reference., 165 méretezhető PostScript betűtípus, 15 PPDS bittérképes betűtípus

Kazetta nyomtatható oldalainak száma (akár)⁵

, 18 500 oldal kapacitású fekete festékkazetta, 11 500 oldal kapacitású színes (CMY) festékkazetták, 34 000 oldalas nagy kapacitású fekete festékkazetta, 34 000 oldalas színes (CMY) nagy kapacitású festékkazetták

Fényhenger becsült kapacitás

Akár 100000 Black / 90000 (CMY) oldal, nyomtatási feladatonként átlag 3 letter/A4 oldallal és 5% fedettséggel számolva⁴

A termékkel szállított festék(ek)

6 000 oldalas színes (CMY) festékkazetták, 5000 oldalas fekete festékkazetta

Cserekezzettákkal:

Product functions only with replacement cartridges designed for use in a specific geographical region. See www.lexmark.com/ regions for more details.

Csomagolt méret (mm - magasság x szélesség x mélység)

1247 x 758 x 911 mm

Csomagolt súly (kg)

133 kg

Méret (mm - magasság x szélesség x mélység)

921 x 615 x 762 mm

Súly

108.5 kg

Méret, kinyitott tálcákkal (mm - mag x szél x mély)

1307 x 953 x 1246 mm

Zajszint nyugalmi állapot

25 dBA

Zajszint (nyomtatás) működés közben

51 dBA

Zajszint, kétoldalas nyomtatási módban, működés közben

53 dBA

Zajszint (másolás) működés közben

55 dBA

Zajszint (szkennelés) működés közben

53 dBA

Csendes üzemmód

50 dBA

Energy Star

Yes

Átlagos teljesítmény hibernált módban

0.2 watt

Átlagos teljesítmény alvó módban

2.9 watt

Átlagos tápfelvétel készenléti módban

220 watt

Átlagos energiafogyasztás nyomtatás közben

675 watt

Átlagos teljesítményfelvétel kétoldalas nyomtatáskor

575 watt

Átlagos energiafogyasztás másolás közben

700 watt

Átlagos energiafogyasztás szkennelés közben

230 watt

Energy Star tipikus elektromos fogyasztás (TEC)

2.3 kilowattóra hetente

Garancia

1-Year Onsite Service, Next Business Day

Termék tanúsítványok

ENERGY STAR, ICES-003 Class A, BSMI Class A, VCCI Class A, FCC Class A, NOM-032, UL, cUL, NOM, US FDA/CDRH, IEC 60825-1, CB Report, ISO-532B, CE (EU) DoC, EFTA (CE), KC logo, CCC, C-tick DoC, EuP, CECP, CEL, EC 1275/2008, ECMA-370, TED, SII, TER, SABS, UL-AR, GS Mark, Green Dot, ISO-9296, COC, CCD-035 EcoLogo, Green Mark, EPEAT Gold, Blue Angel (Blauer Engel)

Maximális havi terhelhetőség

Akár 200000 lap/hónap³

Javasolt havi terhelés

4000 - 20000 lap²

Különleges működési környezet

Magasság: 0 - 2500 méter, Relatív páratartalom: 15 - 85%, Hőmérséklet: 10 - 30 °C

Licensz/megállapodás feltételek

Printers are sold subject to certain license/agreement conditions. See www.lexmark.com/ printerlicense for details.

Származási ország

China (PRC)

UNSPSC kód

43212110

Developer Unit(s) Estimated Yield

Akár 600000 oldal, nyomtatási feladatonként átlag 3 letter/A4 oldallal és 5% fedettséggel számolva

¹This product includes software developed by the OpenSSL Project for use in the OpenSSL Toolkit. (<http://www.openssl.org/>)

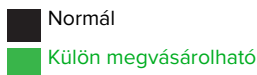
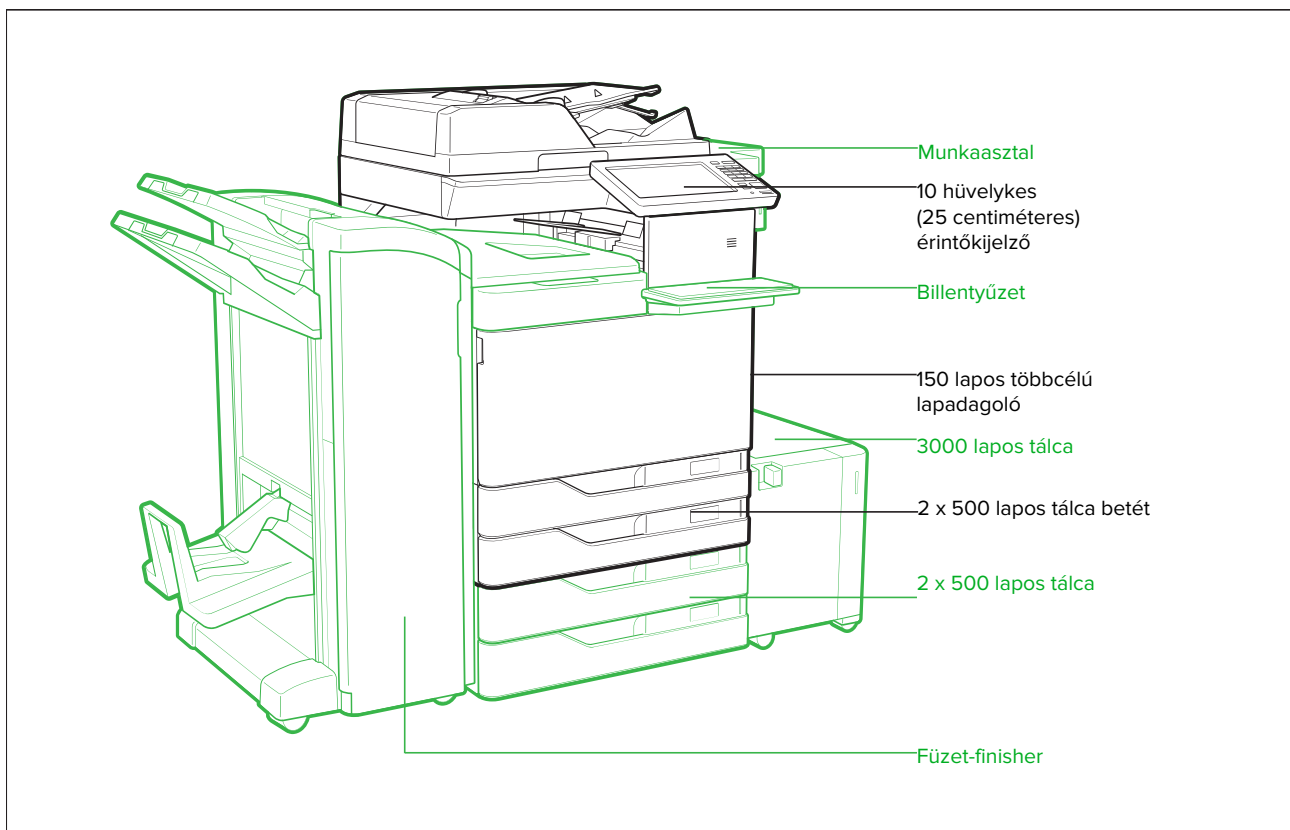
²"Recommended Monthly Page Volume" is a range of pages that helps customers evaluate Lexmark's product offerings based on the average number of pages customers plan to print on the device each month. Lexmark recommends that the number of pages per month be within the stated range for optimum device performance, based on factors including: supplies replacement intervals, paper loading intervals, speed, and typical customer usage.

³"Maximum Monthly Duty Cycle" is defined as the maximum number of pages a device could deliver in a month using a multishift operation. This metric provides a comparison of robustness in relation to other Lexmark printers and MFPs.

⁴Actual Yield may vary based on other factors such as device speed, paper size and feed orientation, toner coverage, tray source, percentage of black-only printing and average print job complexity.

⁵ Átlagos fekete vagy folytonos összetett CMY bejelentett patron akár ez a szám a normál oldal az ISO / IEC 19798.

⁶Print and copy speeds measured in accordance with ISO/IEC 24734 and ISO/IEC 24735 respectively (ESAT). For more information see: www.lexmark.com/ISOspeeds.



P/N	Festékkazetta	P/N	Papírkezelés	P/N	Kapcsolat
76C00C0	CS921, CS923, CX920, CX921, CX922, CX923, CX924 ciánkék festékkazetta	32C0052	CS92x, CX92xde 2500 lapos tandemtálca (A4)	27X0142	Lexmark MarkNet™ N8230 száloptikás Ethernet-csatlakozós nyomtatókiszolgáló
76C00M0	CS921, CS923, CX920, CX921, CX922, CX923, CX924 bíbor festékkazetta	26Z0089	3000 lapos tálca	57X7050	Angol billentyűkészlet
76C00Y0	CS921, CS923, CX920, CX921, CX922, CX923, CX924 sárga festékkazetta	26Z0084	MS911, MX910, MX911 Soros tűző	57X7051	Francia billentyűkészlet
76C00K0	CS921, CS923, CX920, CX921, CX922, CX923, CX924 fekete festékkazetta	26Z0091	MS911, MX91x szalagpapírtálca	57X7053	Német billentyűkészlet
76C0HC0	CS923, CX921, CX922, CX923, CX924 nagy kapacitású ciánkék festékkazetta	26Z0082	MS911, MX91x fűzetkészítő egység (4 lyukas)	57X7054	Angol billentyűkészlet
76C0HM0	CS923, CX921, CX922, CX923, CX924 nagy kapacitású bíbor festékkazetta	26Z0080	MS911, MX91x Kapcsoló-lyukasztó kiadóegység (4 lyukas)	27X6510	MarkNet N8370 802.11 a/b/g/n/ac vezeték nélküli nyomtatókiszolgáló
76C0HY0	CS923, CX921, CX922, CX923, CX924 nagy kapacitású sárga festékkazetta			1021231	Párhuzamos kábel
86C0HK0	CX/92x nagy kapacitású fekete festékkazetta	P/N	Bútor	1021294	USB kábel (2 méteres)
76C0PK0	CS/X92x, C/XC 9200 sorozatú fekete fényvezető egység	32C0053	Székreny talpakkal	14F0100	RS-232C Serial Interface Card
76C0PV0	CS/X92x, C/XC 9200 sorozatú CMY fényvezető 1-egység	26Z0090	Munkapolc	14F0000	Parallel 1284-B Interface Card
25A0013	Staple Cartridges (3 pack)	P/N	Memóriaopciók	SPD0002	Túlvezetési-védelmi eszköz, 220–240V
54G0W00	F.hull. tartály (90K)	27X0400	500+ GB merevlemez		
		57X9020	2 GB x32 DDR3 RAM	P/N	Bővített jótállás
		57X9812	Egyszerűsített kínai karakterkészlet-kártya	2361641	CX921 2-Years Total Onsite Service, Next Business Day
		57X9810	Hagyományos kínai karakterkészlet-kártya	2361642	CX921 3-Years Total Onsite Service, Next Business Day
		57X9101	256MB flash-memóriakártya	2361643	CX921 4-Years Total Onsite Service, Next Business Day
		P/N	Alkalmazások (megoldások)	2361644	CX921 5-Years Total Onsite Service, Next Business Day
		40C9201	IPDS-kártya	2361645	CX921 1-Year Onsite Service Renewal, Next Business Day
		40C9200	Úrlap- és vonalkódkártya	2361646	CX921 1-Year Post Wty Onsite Repair NBD Warranty
		40C9202	PRESCRIBE-emulációs kártya		
		57X0301	Érintkezés nélküli hitelesítési eszköz	P/N	Szervizalkatrészek
		57X0085	Lexmark Biztonsági Elem	41X1593	Image Transfer Kit
P/N	Papírkezelés	P/N	Kapcsolat	41X1860	Fuser 120V
32C0050	CS92x, CX92xde 2 db 500 lapos tálca	27X0309	MarkNet N8360 802.11 b/g/n vezeték nélküli nyomtatókiszolgáló plusz NFC	41X1861	Fuser 230V

P/N	Szervizalkatrészek
41X1594	CMY Developer unit Maintenance Kit
41X1592	ADF Maintenance Kit